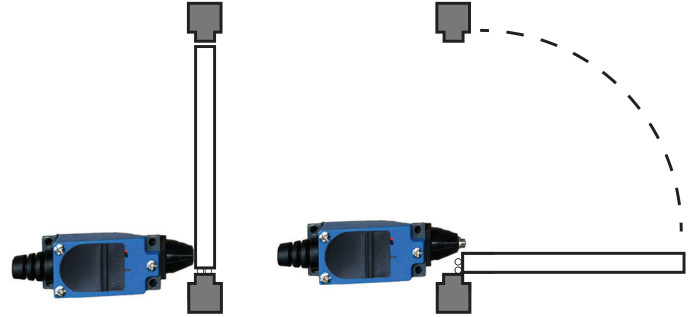


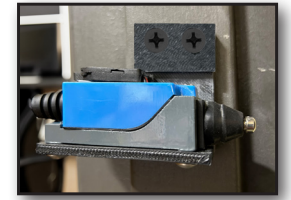
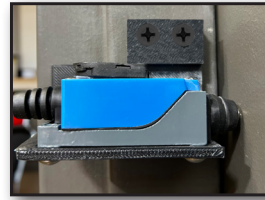
Interruptor de puerta RF y señal de seguridad LED

El interruptor de puerta Ergomat RF se puede ubicar en cualquier lugar de sus instalaciones. La flexibilidad de la instalación proviene del hecho de que el interruptor no requiere energía eléctrica, lo que elimina miles de dólares en gastos de instalación y hace innecesario comprometer sus ubicaciones ideales. Fije el interruptor al marco de una puerta para controlar la apertura y el cierre de la puerta. Cuando se inicia el interruptor, se activará una señal de seguridad LED de precaución para peatones que advierte de que un peatón ingresa al pasillo de tráfico.



Puerta/Portón Cerrado Se presiona el botón por la puerta

Puerta/Portón Abierto Se suelta el botón cuando la puerta está abierta



BENEFICIOS

Fácil instalación: Se instala en minutos sin necesidad de energía adicional

Ahorro monetario: No se necesitan cortes de energía para el interruptor de puerta RF, instalación rápida.

Transmisión inalámbrica: nuestra bisagra inalámbrica patentada con interruptor cinético (patente pendiente) transmite un paquete de energía de microexplosión que activa la señal LED de advertencia de seguridad.

Alcance extendido: la señal de RF inalámbrica transmite hasta 1000 (300 M) pies para flexibilidad de implementación.

